

# 令和2年度年末ダブルス大会 庄和会場 メンバー表

令和2年12月5日(土)

A				
	男性		女性	
1	大川原 隆	フェニックス	矢野 純子	フェニックス
2	小谷中 敏男	パワフルズ	石原 祐子	レッズウェーブ
3	田川 秀美	ブルーベリーTC	倉橋 玲子	レッズウェーブ
4	鶴谷 正人	レッズウェーブ		
5	山野井 浩志	ダブルフォルト		

E				
	男性		女性	
1	石井 誠	パワフルズ	赤澤 永恵	レッズウェーブ
2	中野 智重	中野ウィンズ	湯田 弘美	レッズウェーブ
3	橋本 真吾	武里TC	田中 てるみ	スポーツマックス
4	林 優利	ペガサス		
5	米丸 一樹	サタデーTC		

B				
	男性		女性	
1	田中 信介	フェニックス	植竹 由紀子	フェニックス
2	生井 弘義	パワフルズ	渡邊 和子	レッズウェーブ
3	安河内 隆義	ブルーベリーTC	茂木 美千代	レッズウェーブ
4	坂平 祐樹	レッズウェーブ		
5	中川 寛	サタデーTC		

F				
	男性		女性	
1	仲田 政雄	パワフルズ	佐藤 ゆかり	レッズウェーブ
2	永吉 申作	中野ウィンズ	大橋 悦子	レッズウェーブ
3	小林 茂樹	レッズウェーブ	嶋村 洋子	ダブルフォルト
4	島村 誠	ペガサス		
5	今村 隆文	春日部フジ		

C				
	男性		女性	
1	白砂 昭広	フェニックス	田中 優子	フェニックス
2	高橋 一博	パワフルズ	三戸部 雅子	レッズウェーブ
3	畠添 隆幸	春日部硬式	佐藤 友美	レッズウェーブ
4	森 勇二	レッズウェーブ		
5	阿部 喜和	サタデーTC		

G				
	男性		女性	
1	木村 昭憲	パワフルズ	中村 信子	レッズウェーブ
2	小坂 良二	中野ウィンズ	佐藤 浩子	レッズウェーブ
3	高鳥 信一	レッズウェーブ	大川 直美	ペガサス
4	新井 伸之	ダブルフォルト		
5	西澤 洋人	アルトバイエルン		

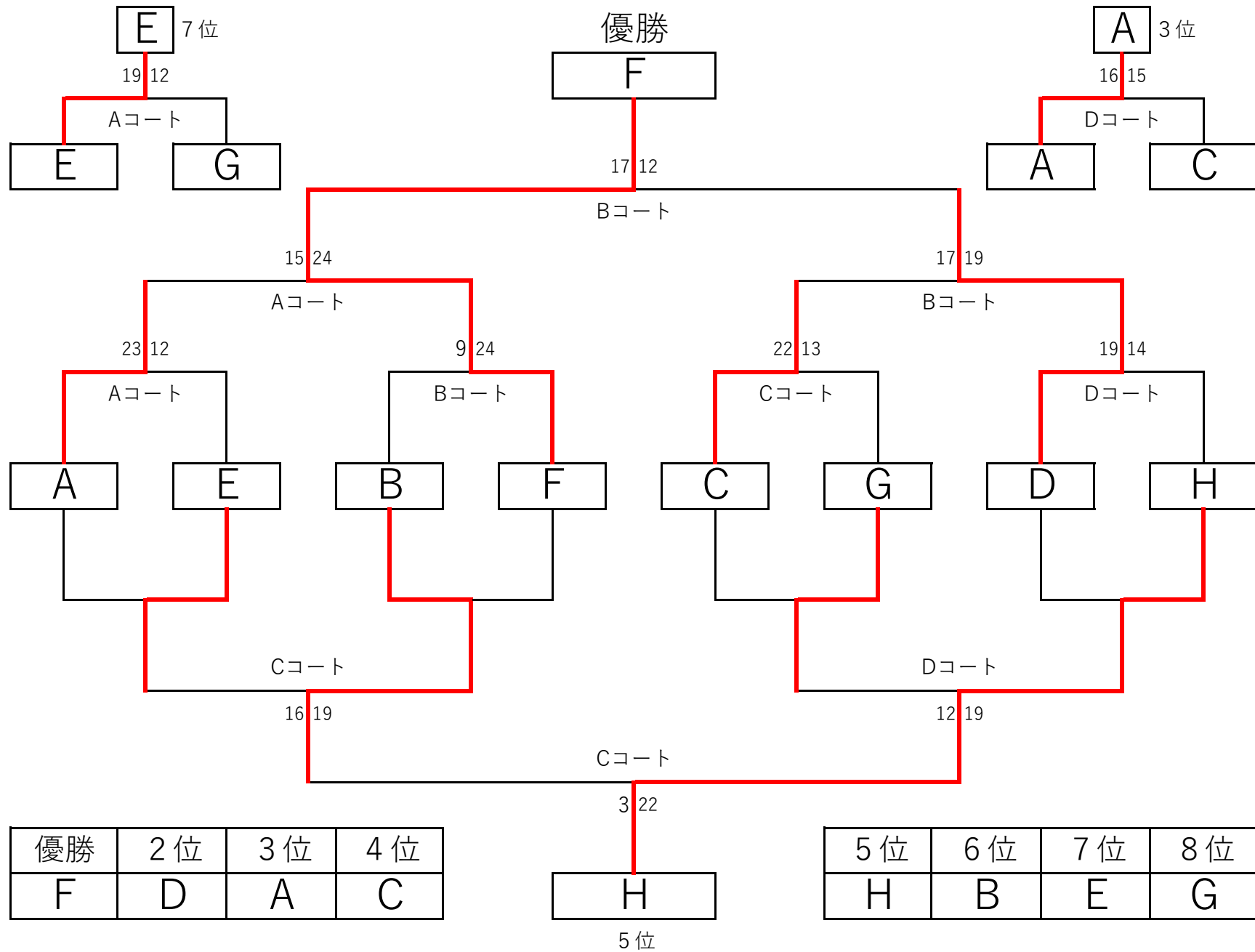
D				
	男性		女性	
1	根岸 道男	フェニックス	牧 良子	レッズウェーブ
2	正根知 達也	中野ウィンズ	谷川 久美子	レッズウェーブ
3	大前 進	ペガサス	富永 芳枝	サタデーTC
4	玉井 雅一	スポーツマックス	喜多 初代	テニスハウスfun
5				

H				
	男性		女性	
1	染谷 和広	パワフルズ	内田 直美	フェニックス
2	玉谷 明男	NBC	菅野 智子	レッズウェーブ
3	森本 明伸	中野ウィンズ	谷口 民子	レッズウェーブ
4	新井 俊行	ダブルフォルト	米丸 理子	サタデーTC
5				

■ 印の男女が各チームのリーダーとなってチームをまとめてください。

青字 = メンバー変更

# 年末ダブルス大会 庄和会場 トーナメント結果



## 第一試合

	A 対 E		B 対 F	
1	大川原 隆 矢野 純子	5 - 6	石井 誠 赤澤 永恵	1 田中 信介 植竹 由紀子
2	小谷中 敏男 石原 祐子	6 - 3	中野 智重 湯田 弘美	2 生井 弘義 渡邊 和子
3	田川 秀美 倉橋 玲子	6 - 0	畠添 隆幸 田中 てるみ	3 安河内 隆義 茂木 美千代
4	鶴谷 正人 山野井 浩志	6 - 3	林 優利 米丸 一樹	4 坂平 祐樹 中川 寛
結果	23 - 12		結果 9 - 24	

	C 対 G		
1	白砂 昭広 三戸部 雅子	6 - 4	木村 昭憲 大川 直美
2	森 勇二 佐藤 友美	6 - 2	高鳥 信一 中村 信子
3	阿部 喜和 田中 優子	6 - 1	新井 伸之 佐藤 浩子
4	橋本 真吾 高橋 一博	4 - 6	小坂 良二 西澤 洋人
結果	22 - 13		

	D 対 H		
1	根岸 道男 牧 良子	6 - 3	玉谷 明男 菅野 智子
2	正根知 達也 谷川 久美子	6 - 4	染谷 和広 内田 直美
3	大前 進 富永 芳枝	1 - 6	森本 明伸 谷口 民子
4	玉井 雅一 喜多 初代	6 - 1	新井 俊行 米丸 理子
結果	19 - 14		

## 第二試合

	A 対 F		C 対 D	
1	鶴谷 正人 矢野 純子	5 - 6	今村 隆文 大橋 悦子	1 阿部 喜和 佐藤 友美
2	山野井 浩志 石原 祐子	5 - 6	島村 誠 佐藤 ゆかり	2 森 勇二 白砂 昭広
3	大川原 隆 倉橋 玲子	0 - 6	小林 茂樹 嶋村 洋子	3 橋本 真吾 田中 優子
4	小谷中 敏男 田川 秀美	5 - 6	今村 隆文 島村 誠	4 高橋 一博 三戸部 雅子
結果	15 - 24		結果 17 - 19	

	B 対 E		
1	生井 弘義 植竹 由紀子	1 - 6	米丸 一樹 赤澤 永恵
2	安河内 隆義 渡邊 和子	6 - 3	林 優利 湯田 弘美
3	坂平 祐樹 茂木 美千代	6 - 3	中野 智重 田中 てるみ
4	中川 寛 田中 信介	6 - 4	石井 誠 畠添 隆幸
結果	19 - 16		

	G 対 H		
1	木村 昭憲 中村 信子	6 - 4	新井 俊行 菅野 智子
2	小坂 良二 佐藤 浩子	0 - 6	森本 明伸 内田 直美
3	高鳥 信一 新井 伸之	0 - 6	染谷 和広 谷口 民子
4	西澤 洋人 大川 直美	6 - 3	玉谷 明男 米丸 理子
結果	12 - 19		

## 第三試合

	E 対 G		D 対 F	
1	林 優利 赤澤 永恵	5 - 3	高鳥 信一 佐藤 浩子	1 根岸 道男 富永 芳枝
2	畠添 隆幸 湯田 弘美	4 - 4	新井 伸之 大川 直美	2 正根知 達也 喜多 初代
3	石井 誠 田中 てるみ	3 - 5	西澤 洋人 中村 信子	3 大前 進 牧 良子
4	米丸 一樹 中野 智重	7 - 0	木村 昭憲 小坂 良二	4 玉井 雅一 谷川 久美子
結果	19 - 12		結果 12 - 17	

	B 対 H		
1	安河内 隆義 植竹 由紀子	0 - 7	新井 俊行 谷口 民子
2	坂平 祐樹 渡邊 和子	1 - 5	玉谷 明男 内田 直美
3	中川 寛 茂木 美千代	0 - 5	染谷 和広 菅野 智子
4	田中 信介 生井 弘義	2 - 5	森本 明伸 新井 俊行
結果	3 - 22		

	A 対 C		
1	田川 秀美 矢野 純子	4 - 4	森 勇二 田中 優子
2	鶴谷 正人 石原 祐子	4 - 4	高橋 一博 佐藤 友美
3	山野井 浩志 倉橋 玲子	6 - 1	橋本 真吾 三戸部 雅子
4	大川原 隆 鶴谷 正人	2 - 6	阿部 喜和 白砂 昭広
結果	16 - 15		