

令和3年度 年末ダブルス大会 春日部会場(混合ダブルス)

【Aクラス】 会場:谷原 時刻:9時集合

(   網掛け部はメンバー変更選手)

	Aブロック	所属	A1	A2	A3	A4	勝-負	順位	
A1	米倉 靖行	レッズ	/	○6-2	×5-6	×	0	2	
	原 菜月	ダブルフォルト							
A2	山根 辰典	レッズ		×2-6	/	×	○6-5	0	3
	片桐 歩	レッズ							
A3	千代田 範人	レッズ	○6-5	×	/	○6-0	2	1	
	河野 智恵	レッズ							
A4	森川 聡	トコロテン	×	×5-6		×0-6	/	-2	4
	山口 美幸	トコロテン							

	Bブロック	所属	B1	B2	B3	B4	勝-負	順位	
B1	圓子 武蔵	春日部硬式	/	×2-6	○6-3	60(WO)	0	2	
	古澤 優子	春日部硬式							
B2	加藤 稔	トコロテン		○6-2	/	○6-3	60(WO)	2	1
	野村 由華	レッズ							
B3	渡邊 善仁	トコロテン	×3-6	×3-6	/	60(WO)	-2	3	
	大野 梨香	レッズ							
B4	鈴木 隆之	レッズ	06(WD)	06(WD)		06(WD)	/		
	山口 智子	レッズ							

	Cブロック	所属	C1	C2	C3	C4	勝-負	順位	
C1	田中 信介	フェニックス	/	×4-6	×0-6	×	-2	3	
	田中 優子	フェニックス							
C2	小林 卓也	レッズ		○6-4	/	×	○6-3	2	2
	高橋 美和子	レッズ							
C3	安藤 圭	レッズ	○6-0	×	/	○6-0	2	1	
	安藤 春菜	レッズ							
C4	稲澤 彰	ルネサンス	×	×3-6		×0-6	/	-2	4
	朴木 麻希子	ルネサンス							

	Dブロック	所属	D1	D2	D3	D4	勝-負	順位	
D1	森下 功貴	レッズ	/	×5-6	×3-6	×	-2	3	
	田中 優子	レッズ							
D2	佐藤 喜紀	レッズ		○6-5	/	×	○6-2	2	2
	佐藤 晴美	レッズ							
D3	小楠 康紘	レッズ	○6-3	×	/	○6-1	2	1	
	山田 みゆき	レッズ							
D4	田辺 翔太	トコロテン	×	×2-6		×1-6	/	-2	4
	崎井 友美	フェニックス							

	Eブロック	所属	E1	E2	E3	E4	勝-負	順位	
E1	糸井 大典	アルト	/	×3-6	×4-6	×	-2	4	
	川淵 奈穂	春日部硬式							
E2	小川 雄太	レッズ		○6-3	/	×	○6-4	2	1
	山田 由佳利	レッズ							
E3	石井 和博	レッズ	○6-4	×	/	×3-6	0	3	
	倉橋 玲子	レッズ							
E4	森田 伸康	from4	×	×4-6		○6-3	/	0	2
	名倉 富美子	from4							

	Fブロック	所属	F1	F2	F3	勝-負	順位	
F1	中野 憲	春日部硬式	/	×5-6	60(WO)	-1	2	
	篠崎 真衣	春日部硬式						
F2	太田 友徳	レッズ		○6-5	/	60(WO)	1	1
	米山 葉	レッズ						
F3	門馬 章記	レッズ	06(WD)	06(WD)	/	-	-	
	井上 由起	レッズ						

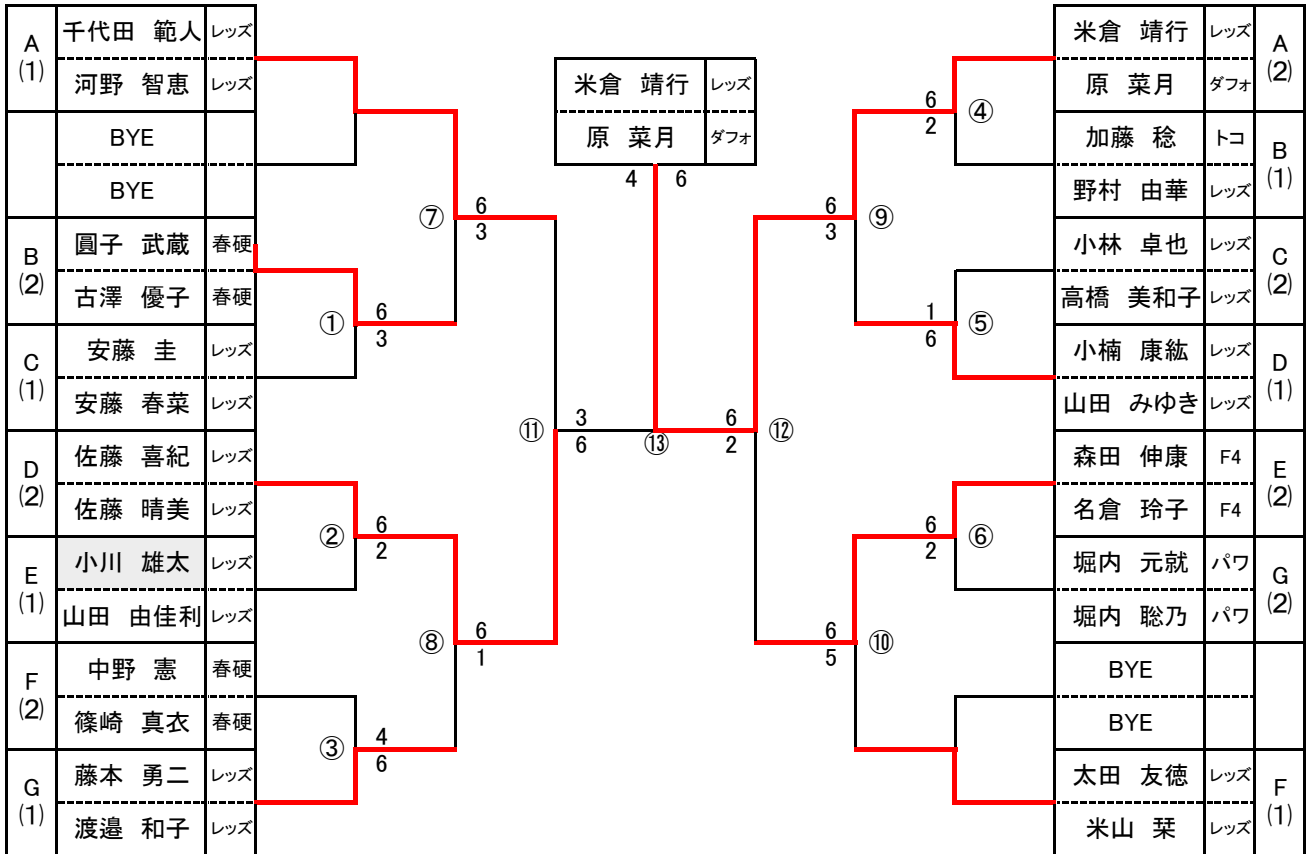
※大島氏から変更

	Gブロック	所属	G1	G2	G3	勝-負	順位	
G1	堀内 元就	パワフルズ	/	×2-6	○6-1	0	2	
	堀内 聡乃	パワフルズ						
G2	藤本 勇二	レッズ		○6-2	/	○6-3	2	1
	渡邊 和子	レッズ						
G3	道善 修	レッズ	×1-6	×3-6	/	-2	3	
	小路由美	レッズ						

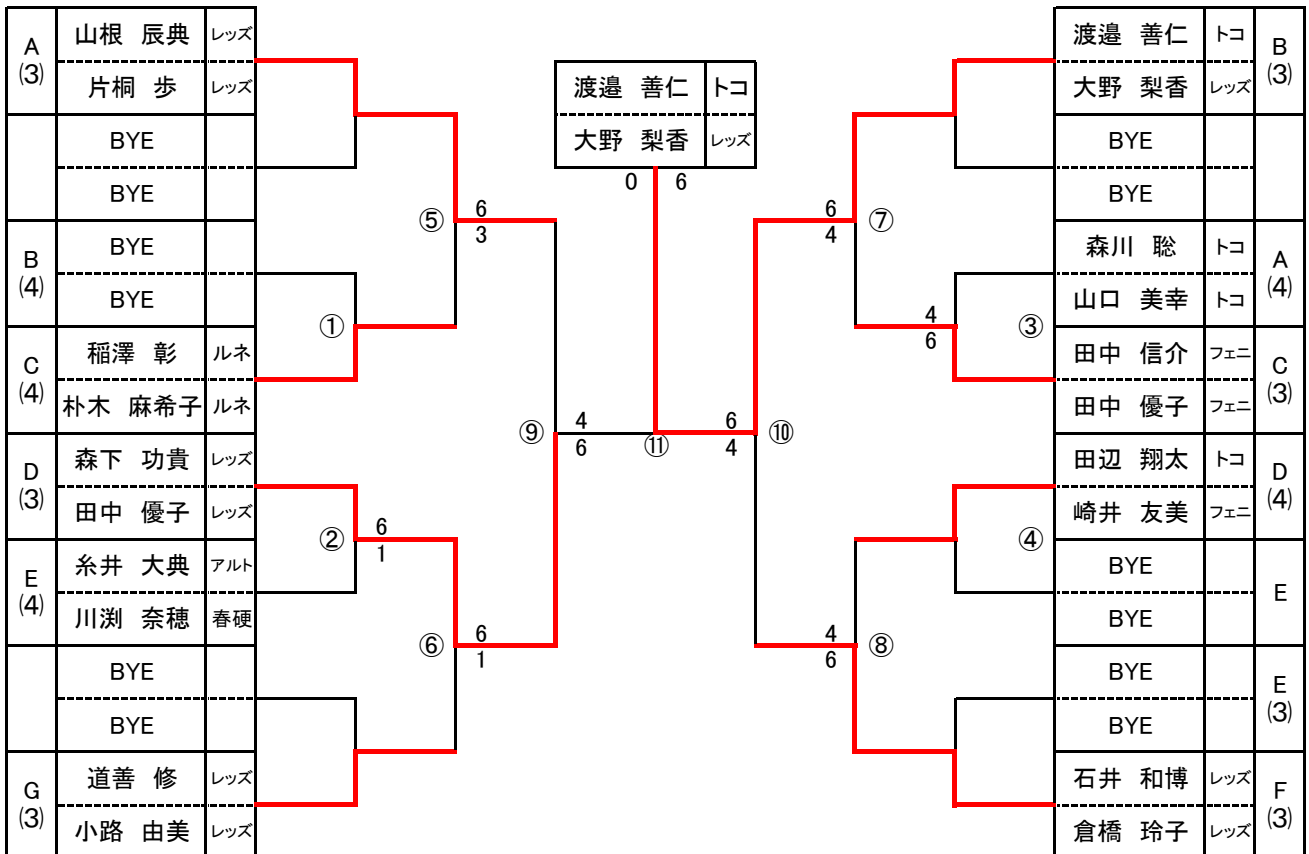
各リーグ2試合。ブロック予選後、各順位(1位2位合同・3位4位合同)のトーナメントを行う。  
 全試合6ゲーム先取ノーアドバンテージのセルフジャッジ。  
 40-40になった場合、サーバーが男性の場合は男性同士、女性の場合は女性同士でサイドを選択。  
 各試合アップはサービス4本のみとする。  
 各リーグの順位は①勝率⇒②直接対決の勝者⇒③取得ゲーム率⇒④ジャンケンで順位を決定する。

Aクラス決勝トーナメント  
1・2位トーナメント

( 網掛け部はメンバー変更選手 )



Aクラス決勝トーナメント  
3・4位トーナメント



令和3年度 年末ダブルス大会 春日部会場(混合ダブルス)

【Bクラス】 会場:大沼 時刻:9時集合

( 網掛け部はメンバー変更選手)

	Aブロック	所属	A1	A2	A3	勝-負	順位
A1	倉上 雄樹	レッズ	/	×2-6	×1-6	-2	3
	倉上 かおる	レッズ					
A2	立川 奈美	レッズ	○6-2	/	○6-4	2	1
	山木 啓一郎	fun					
A3	白砂 昭広	フェニックス	○6-1	×4-6	/	0	2
	森田 智愛	フェニックス					

	Bブロック	所属	B1	B2	B3	勝-負	順位
B1	亀井 護	レッズ	/	×1-6	×1-6	-2	3
	亀井 美佐	レッズ					
B2	菊池 隆児	春日部硬式	○6-1	/	×4-6	0	2
	菊池 恵梨香	春日部硬式					
B3	出口 将平	from4	○6-1	○6-4	/	2	1
	石井 清美	レッズ					

	Cブロック	所属	C1	C2	C3	勝-負	順位
C1	高鳥 信一	レッズ	/	○6-5	×1-6	0	2
	柴田 圭子	トコロテン					
C2	田口 滋	ペガサス	×5-6	/	×0-6	-2	3
	田口 知美	マックス					
C3	郡嶋 政司	ダブルフォルト	○6-1	○6-0	/	2	1
	大高 慈美	レッズ					

	Dブロック	所属	D1	D2	D3	勝-負	順位
D1	永吉 申作	中野	/	○6-4	○6-5	2	1
	湯田 弘美	レッズ					
D2	岡田 昭雄	スマイル	×4-6	/	○6-2	0	2
	岡田 奈緒子	スマイル					
D3	松林 繁	from4	×5-6	×2-6	/	-2	3
	中村 瑠理	from4					

各リーグ2試合。ブロッグ予選後、各順位(1位2位合同・3位)のトーナメントを行う。  
 全試合6ゲーム先取ノーアドバンテージのセルフジャッジ。  
 40-40になった場合、サーバーが男性の場合は男性同士、女性の場合は女性同士でサイドを選択。  
 各試合アップはサービス4本のみとする。  
 各リーグの順位は①勝率⇒②直接対決の勝者⇒③取得ゲーム率⇒④ジャンケンで順位を決定する。

令和3年度 年末ダブルス大会 春日部会場(混合ダブルス)

【55歳以上クラス】 会場:大沼 時刻:9時集合

( 網掛け部はメンバー変更選手)

	Aブロック	所属	A1	A2	A3	勝-負	順位
A1	高橋 謙造	レッズ	/	○6-2	○6-1	2	1
	後庵 恭子	レッズ					
A2	黒沼 喜久二	春日部硬式	×2-6	/	×5-6	-2	3
	黒沼 幸子	春日部硬式					
A3	上原 浩	春日部フジ	×1-6	○6-5	/	0	2
	須貝 裕美	春日部フジ					

	Bブロック	所属	B1	B2	B3	勝-負	順位
B1	柳沢 篤	レッズ	/	×4-6	×1-6	-2	3
	高木 智子	レッズ					
B2	田口 伸也	春日部硬式	○6-4	/	×2-6	0	2
	皆我 智子	春日部硬式					
B3	小松 尚次	アルト	○6-1	○6-2	/	2	1
	高橋 真千子	レッズ					

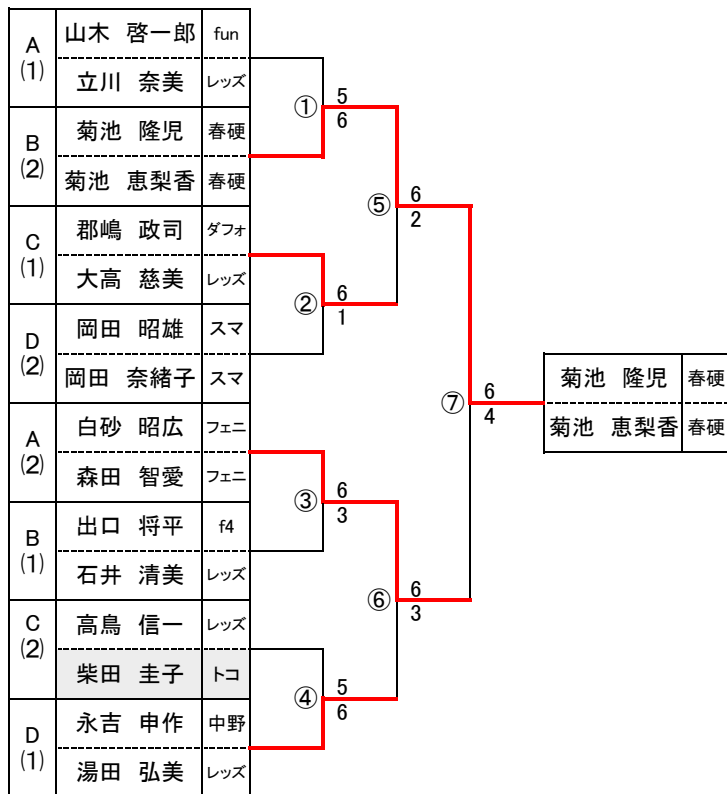
	Cブロック	所属	C1	C2	C3	勝-負	順位
C1	鈴木 哲也	レッズ	/	×2-6	×5-6	-2	3
	木下 真理	レッズ					
C2	芦田 秀史	パワフルズ	○6-2	/	○6-2	2	1
	宮本 祐子	パワフルズ					
C3	田中 淳司	レッズ	○6-5	×2-6	/	0	2
	安部 美登利	レッズ					

	Dブロック	所属	D1	D2	D3	勝-負	順位
D1	山下 秀夫	レッズ	/	○6-3	○6-2	2	1
	山田 昌子	レッズ					
D2	川上 良雄	パワフルズ	×3-6	/	×3-6	-2	3
	瓜生 聡子	パワフルズ					
D3	渡部 直厳	レッズ	×2-6	○6-3	/	0	2
	萩原 恵理子	レッズ					

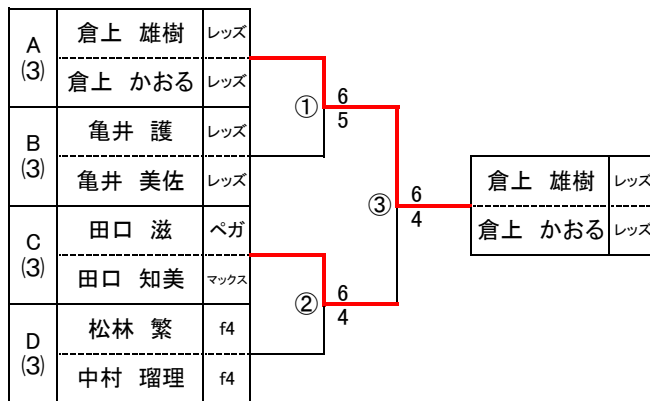
各リーグ2試合。ブロッグ予選後、各順位(1位2位合同・3位)のトーナメントを行う。  
 全試合6ゲーム先取ノーアドバンテージのセルフジャッジ。  
 40-40になった場合、サーバーが男性の場合は男性同士、女性の場合は女性同士でサイドを選択。  
 各試合アップはサービス4本のみとする。  
 各リーグの順位は①勝率⇒②直接対決の勝者⇒③取得ゲーム率⇒④ジャンケンで順位を決定する。

Bクラス決勝トーナメント

1・2位トーナメント

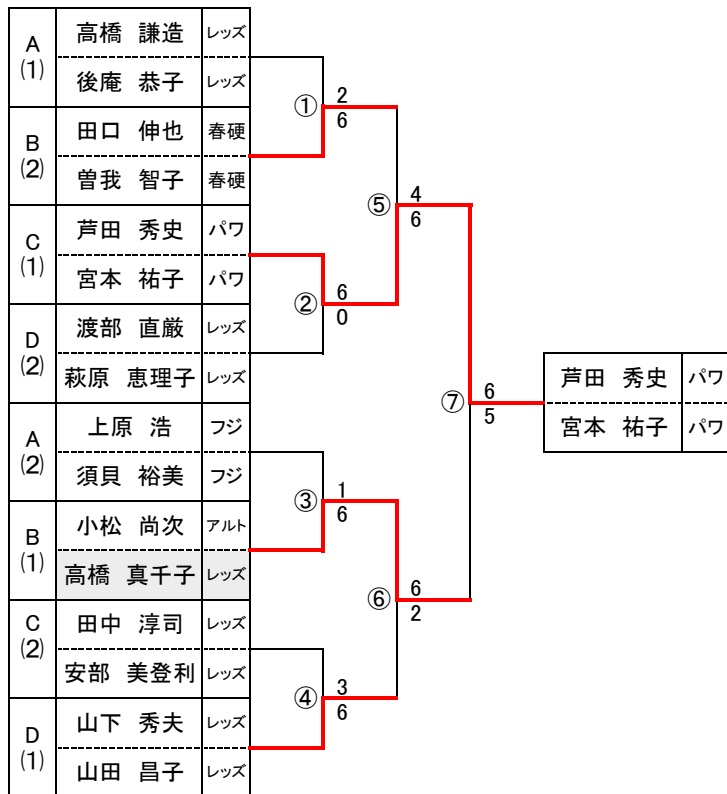


3位トーナメント



55歳以上クラス決勝トーナメント

1・2位トーナメント



3位トーナメント

