

中学生予選リーグ

15分マッチ 勝2、引き分け1、負0

A

	遠藤 祐	小倉 悠大	高田 遥夏	西 心菜	勝点	順位
遠藤 祐		3-1	2-2	2-2	4	2
小倉 悠大	1-3		4-1	1-2	2	3
高田 遥夏	2-2	1-4		0-4	1	4
西 心菜	2-2	2-1	4-0		5	1

B

	栗城 弥侑	小井戸 優希	奥山 響	宮田 尊琉	勝点	順位
栗城 弥侑		0-4	0-5	0-7	0	4
小井戸 優希	4-0		3-2	0-5	4	2
奥山 響	5-0	2-3		1-4	2	3
宮田 尊琉	7-0	5-0	4-1		6	1

C

	布川 和志	遠藤 明日花	須藤 皆理	西 将生	勝点	順位
布川 和志		3-1	1-4	○	4	2
遠藤 明日花	1-3		1-2	○	2	3
須藤 皆理	4-1	2-1		4-1	6	1
西 将生	×	×	1-4		0	4

西将生 途中棄権

中学生1・2位

ニシ ココナ

A1

スドウ カイリ

C1

コイト ユウキ

B2

ヌノカワ カズシ

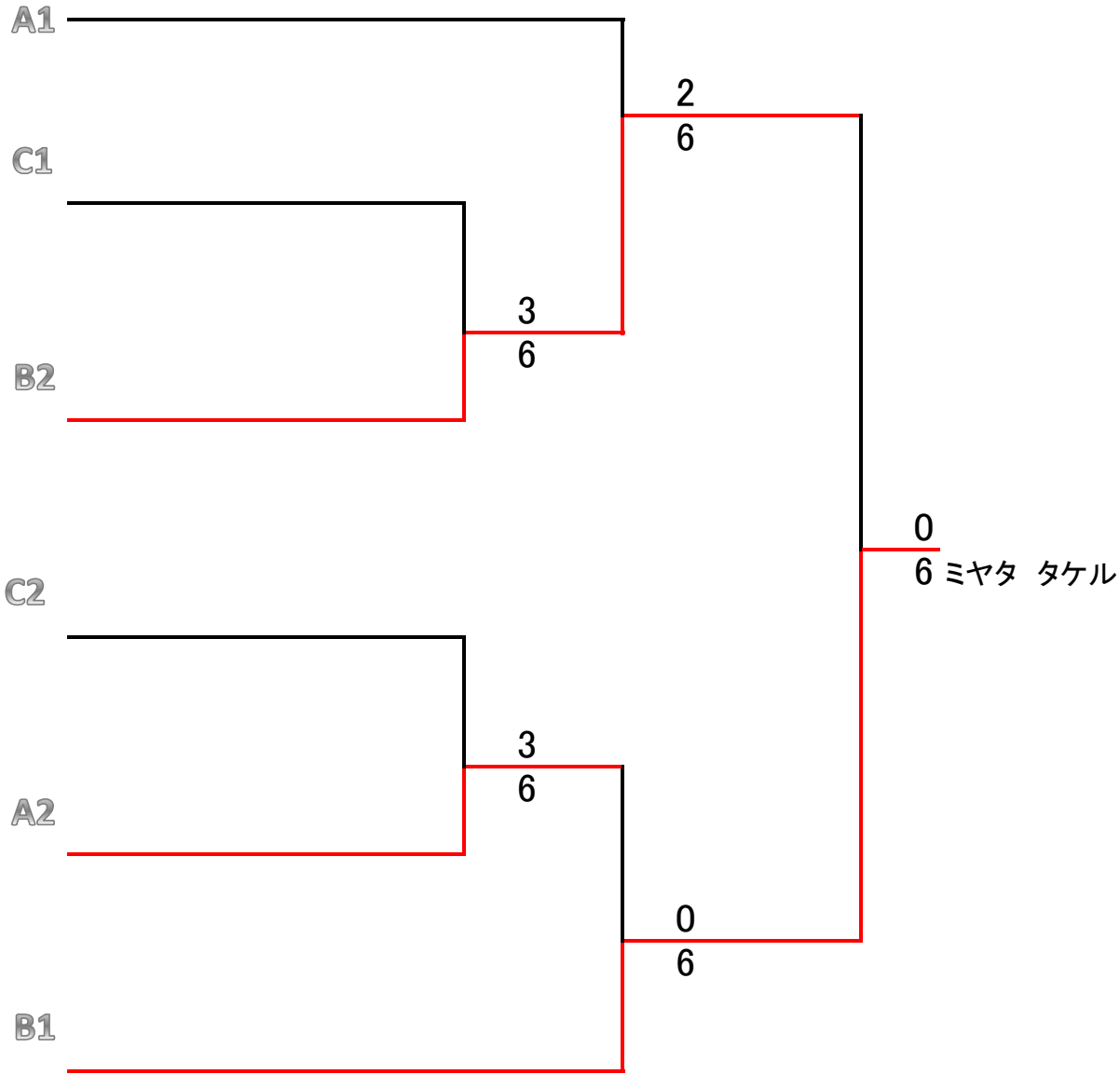
C2

エンドウ タスク

A2

ミヤタ タケル

B1



中学生3位4位

オグラ ユウタ

A3

エンドウ アスカ

C3

クリキ ミユウ

B4

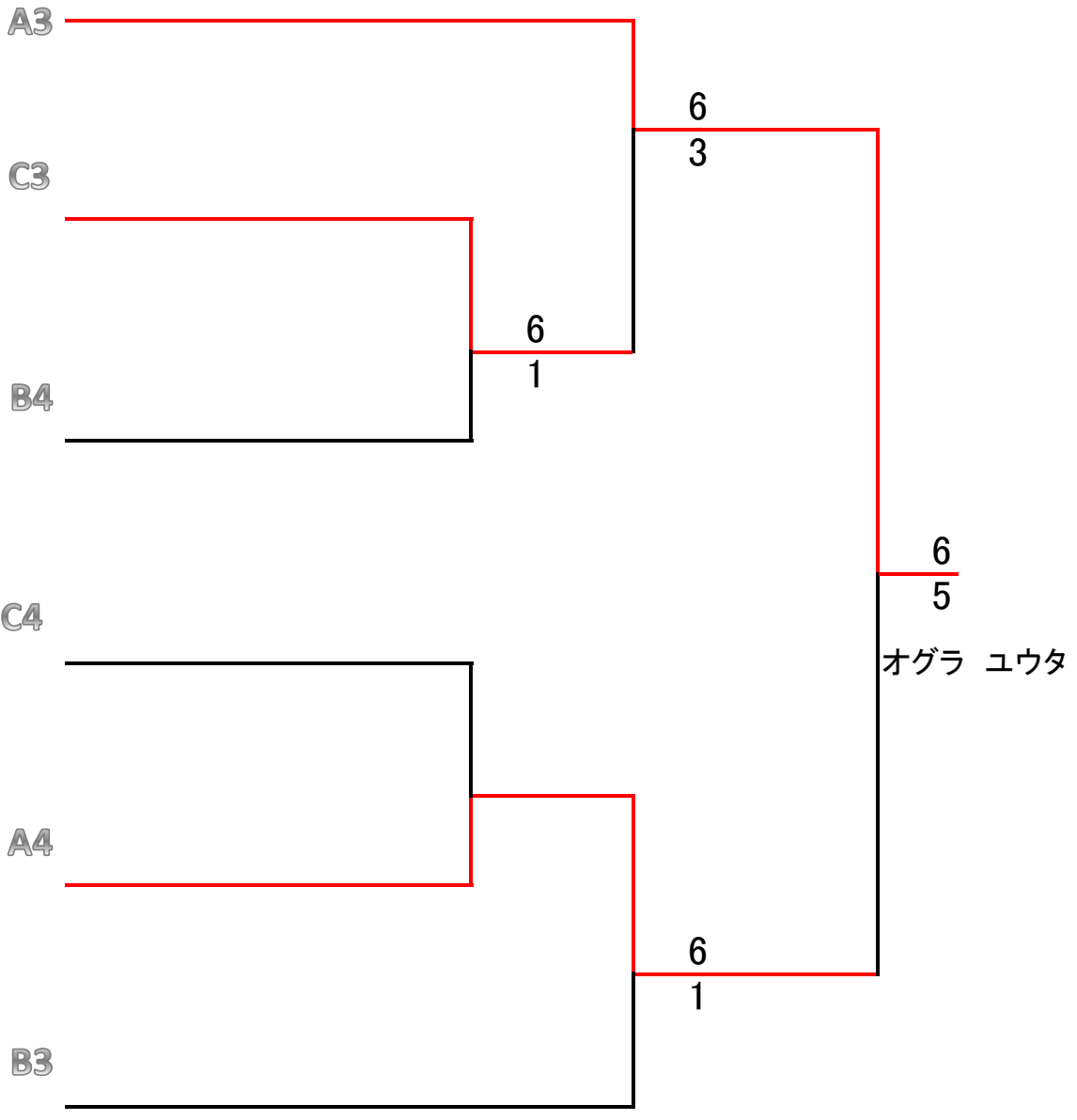
C4

タカダ ハルカ

A4

オクヤマ ヒビキ

B3



グリーン予選リーグ

A

	遠藤 新	小倉 拓翔	永田 知暉	勝点	順位
遠藤 新		×	×	0	3
小倉 拓翔	○		○	2	1
永田 知暉	○	×		1	2

グリーン決勝トーナメント

オグラ ユウト

1位

ナガタ トモキ

2位

エンドウ アラタ

3位

オグラ ユウト

```
graph LR; O1[オグラ ユウト 1位] --- W[ ]; N2[ナガタ トモキ 2位] --- W; E3[エンドウ アラタ 3位] --- W; W --- O2[オグラ ユウト]; style O1 stroke:#f00; style N2 stroke:#000; style E3 stroke:#f00; style O2 stroke:#f00;
```

イエロー予選リーグ

15分マッチ 勝2、引き分け1、負0

A

	池田 優依	須藤 理仁	内田 結月	今川 壮琉	勝点	順位
池田 優依		0-4	2-3		0	4
須藤 理仁	4-0			1-4	2	2
内田 結月	3-2			1-4	2	3
今川 壮琉		4-1	4-1		4	1

B

	中田 理仁	五味 陽之助	星 柚葉	植竹透真	勝点	順位
中田 理仁		0-4	2-1		2	3
五味 陽之助	4-0			3-2	4	1
星 柚葉	1-2			0-4	0	4
植竹透真		2-3	4-0		2	2

C

	植竹 真心	望月 琴水	栗原 基成	鈴木 央志郎	勝点	順位
植竹 真心		0-5	3-1		2	3
望月 琴水	5-0			1-4	2	2
栗原 基成	1-3			0-4	0	4
鈴木 央志郎		4-1	4-0		4	1

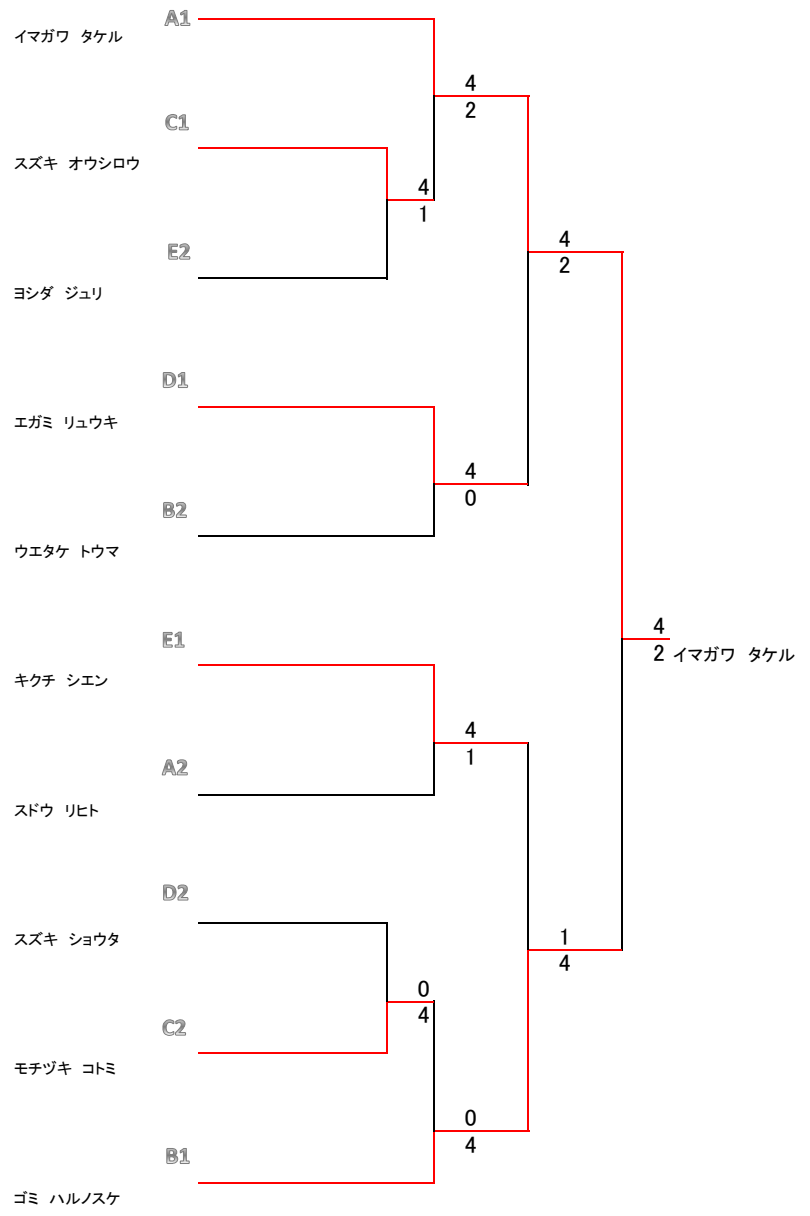
D

	鈴木 翔太	岡田 逸希	江上 龍希	高階 香蓮	勝点	順位
鈴木 翔太		3-1	1-4		2	2
岡田 逸希	1-3			3-2	2	3
江上 龍希	4-1			4-0	4	1
高階 香蓮		2-3	0-4		0	4

E

	菊池 心艶	吉田 樹里	岡田 莉奈	勝点	順位
菊池 心艶		4-0	5-0	4	1
吉田 樹里	0-4		4-0	2	2
岡田 莉奈	0-5	0-4		0	3

イエロー1位2位トーナメント



イエロー3位4位トーナメント

